

Liebe Technikcrew,

dieser Technical Rider übermittelt euch alle Informationen, die für einen reibungslosen Ablauf notwendig sind. Daher bitten wir euch, den Rider sorgfältig zu lesen, und uns bei Fragen oder Anmerkungen unter der nachfolgenden Nummer oder E-Mail-Adresse zu kontaktieren:



Roman Seibold
+49 173 8624616
info@pogo-gadgetto.de

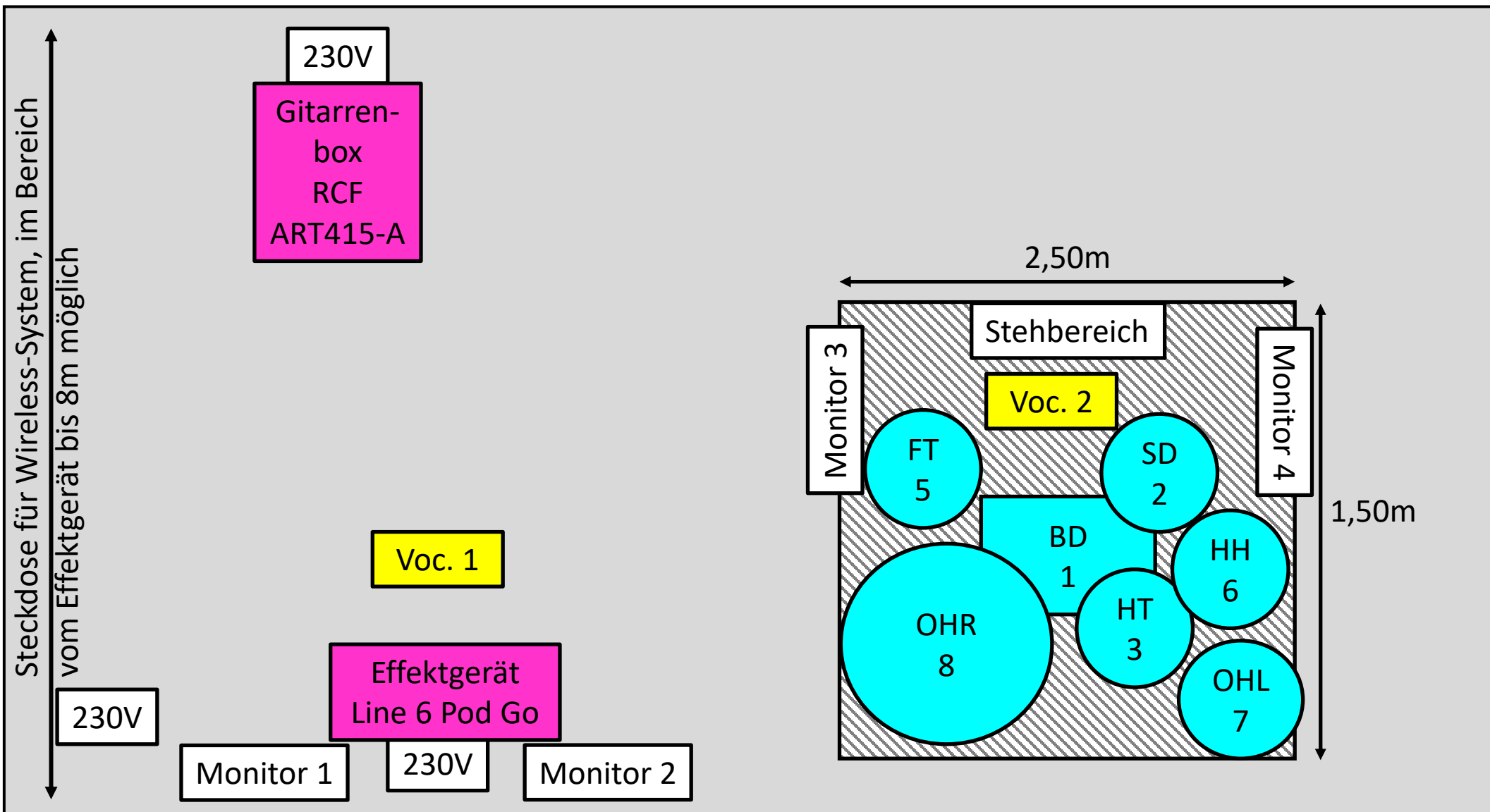
Gleiches gilt für den Fall, dass es nicht möglich sein sollte, die Anforderungen zu erfüllen. Dann werden wir versuchen, einen sinnvollen Kompromiss zu finden. In der Regel werden wir nicht mit eigenem FOH-Techniker anreisen, weshalb die Aufgaben durch geeignetes Personal eurerseits durchzuführen sind.

Wir versuchen immer mit unserem **eigenem** Drumset (**Steh-Schlagzeug**) anzureisen. Dies kann bis auf Snare, Fußmaschine, Becken und 2.te Hangtom (falls gewünscht) von den anderen Bands nach Rücksprache u.U. mitbenutzt werden. Eine Tieferstellung auf Sitzhöhe ist jeder Zeit möglich. Unser Drummer hat sein eigenes **Headset-Mikrofon**, Shure WH20XRL (Dynamisches Mikrofon), dabei.

Das Gitarren-Setup besteht aus einem **Line 6 Pod Go** und einer **RCF Art415-A aktiv Box**.

Bei der Mikrofonierung haben wir keine Präferenz. Benötigt werden ein **Gesangsmikrofon** mit Ständer, Mikrofone für das Drumkit und ein Mikrofon für die Gitarrenbox. Wir gehen davon aus, dass die Verkabelung von euch bereitgestellt wird.

Wir freuen uns auf euch und eine geile Show!

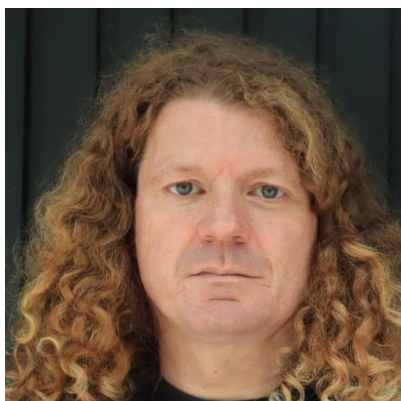


Input-Liste

| Ch. | Input | Mic | Note |
|-----|-----------------|---------------|-----------------------------|
| 1 | Kick | | Bassdrum |
| 2 | Snare | | |
| 3 | Hangtom | | |
| 4 | | | |
| 5 | Floortom | | |
| 6 | Hihat | | |
| 7 | Overhead links | | Crash |
| 8 | Overhead rechts | | Ride + Medium Crash |
| 9 | Gitarre | | RCF ART415-A |
| 10 | Gesang 1 | | Roman |
| 11 | Gesang 2 | Shure WH20XLR | Mike; Mic wird mit gebracht |



Roman Seibold, Gitarre, Gesang
+49 173 8624616



Michael Zanner, Schlagzeug, Gesang
+49 1577 3306248